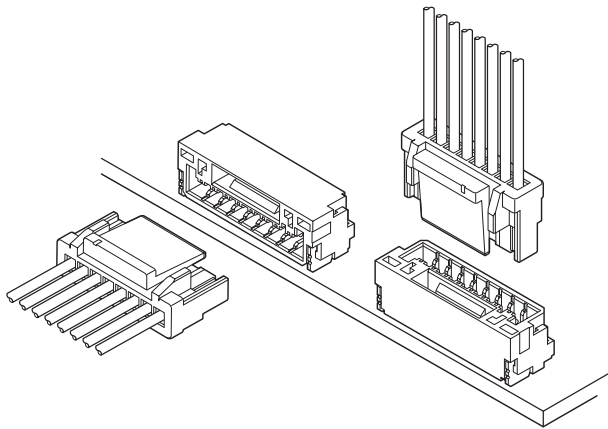
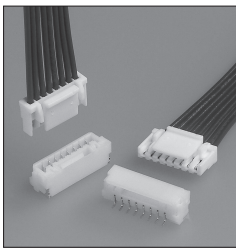




# GH CONNECTOR

1.25mm间距 / 印刷电路板用连接器 / 压着、接插型



开发用于 PDP/LCD/ 小型电器产品。  
接触部的基本构造与应用广泛的 SHL 连接器相同，插入力低，便于进行接插作业。

- 强力锁定结构（带强力锁定）
- 端子锁定构造
- 防止端子变形
- 轻快的接插卡入感

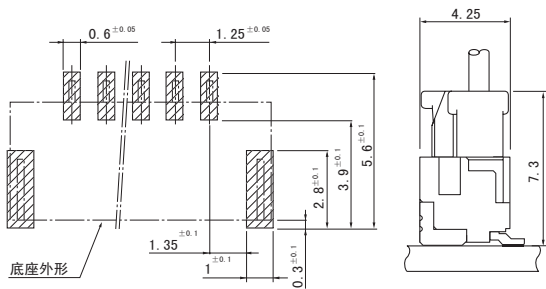
## ■ 登录标准

UL: Recognized E 60389

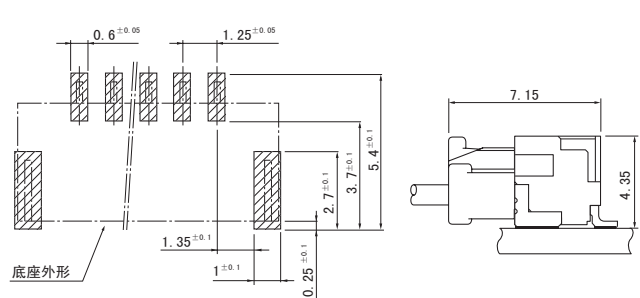
## ■ 一般规格

- 额定电流：1.0A AC/DC（使用 AWG#26 时）
  - 额定电压：50V AC/DC
  - 使用温度范围：-25℃ ~ +85℃  
(含通电时的温度上升值)
  - 接触电阻：初期 / 30mΩ 以下  
环境试验后 / 50mΩ 以下
  - 绝缘电阻：100MΩ 以上
  - 耐电压：AC 500V/1 分钟
  - 适用电线范围：导体尺寸 / AWG#30 ~ #26  
外皮外径 / φ0.76mm ~ φ1.0mm
- ※ 使用时，请参阅卷首的“端子 / 连接器”使用注意事项。  
※ 详情请垂询本公司。  
※ 介绍了符合 RoHS 标准的产品。

### 顶装型

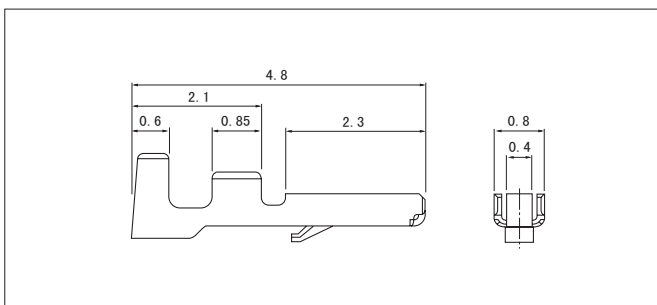


### 侧装型



注 1) 上图是从连接器安装侧看到的图。  
2) 电路板图案节距的公差为 ±0.05，不得层叠。  
上图尺寸仅为参考值，详情请垂询本公司。

### ■ 端子



型 号	适用电线范围		电线外皮外径 (mm)	数量 / 卷
	mm <sup>2</sup>	AWG#		
SSHL-002T-P0.2	0.05~0.13	30~26	0.76~1.0	35,000

#### 材质、表面处理

磷青铜、镀锡(回流焊处理)

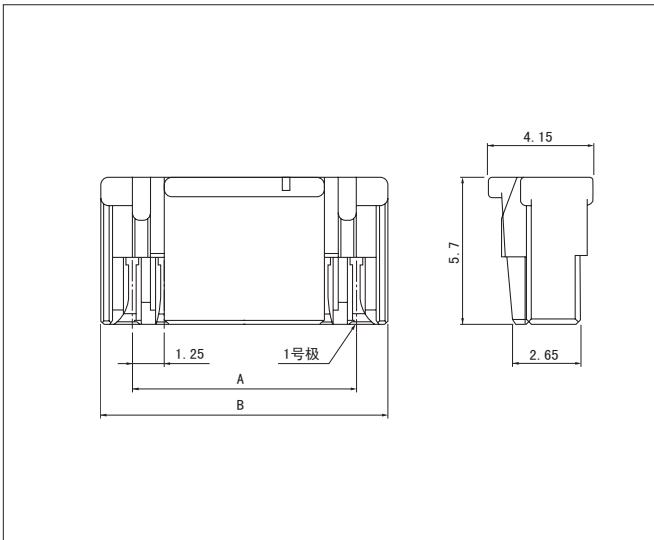
#### ● 符合 RoHS 标准的产品

注 1) 有关镀金规格产品，请垂询本公司。  
2) 本产品只能使用 GH。另外，SSHL-003( )-P0.2 不能用于 GH。

端子	压着机	压着模具		
		压着模具主体	刀刃	压着模具套件
SSHL-002T-P0.2	AP-K2N	MKS-L-10-3	MK/SSHL-002-02	APLMK SSSL002-02
		—	—	—

注) 有关全自动压着机用的压着模具，请垂询本公司。

## 塑壳



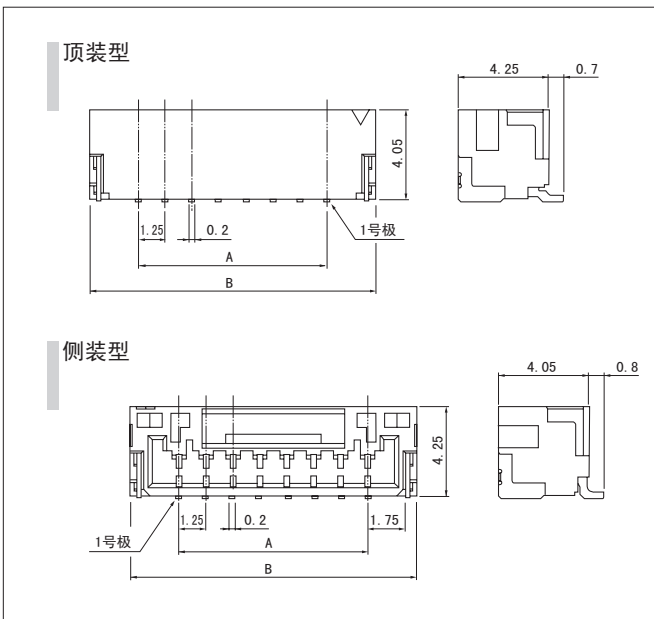
极数	型号	尺寸 (mm)		数量/袋
		A	B	
2	GHR-02V-S	1.25	3.75	3,000
3	GHR-03V-S	2.50	5.00	3,000
4	GHR-04V-S	3.75	6.25	3,000
5	GHR-05V-S	5.00	7.50	3,000
6	GHR-06V-S	6.25	8.75	3,000
7	GHR-07V-S	7.50	10.00	3,000
8	GHR-08V-S	8.75	11.25	3,000
9	GHR-09V-S	10.00	12.50	3,000
10	GHR-10V-S	11.25	13.75	3,000
11	GHR-11V-S	12.50	15.00	3,000
12	GHR-12V-S	13.75	16.25	3,000
13	GHR-13V-S	15.00	17.50	3,000
14	GHR-14V-S	16.25	18.75	3,000
15	GHR-15V-S	17.50	20.00	3,000

### 材质

PBT、UL94V-0, 天然色 (白色)

●符合RoHS标准的产品

## 底座



极数	型号		尺寸 (mm)		数量/卷
	顶装型	侧装型	A	B	
2	BM02B-GHS-TBT	SM02B-GHS-TB	1.25	5.75	2,500
3	BM03B-GHS-TBT	SM03B-GHS-TB	2.50	7.00	2,500
4	BM04B-GHS-TBT	SM04B-GHS-TB	3.75	8.25	2,500
5	BM05B-GHS-TBT	SM05B-GHS-TB	5.00	9.50	2,500
6	BM06B-GHS-TBT	SM06B-GHS-TB	6.25	10.75	2,500
7	BM07B-GHS-TBT	SM07B-GHS-TB	7.50	12.00	2,500
8	BM08B-GHS-TBT	SM08B-GHS-TB	8.75	13.25	2,500
9	BM09B-GHS-TBT	SM09B-GHS-TB	10.00	14.50	2,500
10	BM10B-GHS-TBT	SM10B-GHS-TB	11.25	15.75	2,500
11	BM11B-GHS-TBT	SM11B-GHS-TB	12.50	17.00	2,500
12	BM12B-GHS-TBT	SM12B-GHS-TB	13.75	18.25	2,500
13	BM13B-GHS-TBT	SM13B-GHS-TB	15.00	19.50	2,500
14	BM14B-GHS-TBT	SM14B-GHS-TB	16.25	20.75	2,500
15	BM15B-GHS-TBT	SM15B-GHS-TB	17.50	22.00	2,500

### 材质、表面处理

端子: 磷青铜、铜底镀锡 (回流焊处理)

塑壳: 9T尼龙、UL94V-0, 天然色 (象牙色)

增强金属件: 黄铜、铜底镀锡

●符合RoHS标准的产品 本产品的标签上标有 (LF) (SN)。

注) 有关镀金规格产品, 请垂询本公司。

## 型号标示方法

### 端子

**S SHL - 002 T - P 0.2**

产品形态: S...链状

系列名

适用电线范围: 002...AWG#30~#26

表面处理: T...镀锡 (回流焊处理)

GA1...部分镀金

材质: P...磷青铜

端子尺寸

### 塑壳

**GH R - 04 V - S**

系列名

零部件名称: 插座

极数: 2~15

阻燃性标记: V...UL94V-0

颜色标记: S...天然色 (白色)、LE...淡蓝色、TR...番茄红、K...黑色、E...蓝色、O...橙色、L...柠檬黄、MG...苔绿色、DPK...深粉红

### 底座

**BM 04 B - GH S - TB T**

组装品形态:  
BM...SMT顶装型  
SM...SMT侧装型

极数: 2~15

零部件名称: 底座

系列名

颜色标记: S...天然色 (象牙色)、LE...淡蓝色、TR...番茄红、K...黑色、E...蓝色、O...橙色、L...柠檬黄、MG...苔绿色、DPK...深粉红

表面处理: 无...铜底镀锡 (回流焊处理)  
GB...接插部: 镍底镀金  
引脚部: 镍底镀锡 (回流焊处理)

交货形态: TB...塑封带装

吸附带: 无...无吸附带、T...带吸附带